

デジタル写真セルフプリントシステム用

プリント受付ユニット IEP-R1

昇華型フォトプリンタと組み合わせて、ホテル、旅館のロビー、売店等に設置し、
お客様ご自身でデジカメ写真をプリントする、**課金機能付** 受付ユニット



上の写真はシチズン・システムズ株式会社製昇華型フォトプリンタ「CX」との組み合わせ例です。

利用例：設置場所

- * バス旅行や宴会、会合で撮影した集合写真をプリントして、散会前に参加者に配布(幹事さん)
： ホテル、旅館のロビーなど
- * グループのスナップ写真を旅行中に交換
： 観光地のみやげ物店、売店など
： 各種イベント会場など
- * 結婚式、披露宴や各種パーティーのスナップ写真をお開き時に招待客へ
： 結婚式場、パーティー会場など
- * ゴルフコンペ、スポーツ大会中に撮影した写真を終了後にメンバーに配布
： ゴルフ場、競技場など



ホテルロビーの設置例

特長

- ・昇華型熱転写方式プリンタに接続することにより、高画質で保存性の良い写真が高速でプリントできます。
- ・設置場所を選ばないコンパクト設計なので、テーブル、カウンタ等に設置できます。
- ・デジカメの各種メモ리카ード、および携帯電話のミニSD、マイクロSDカードが使用可能です。
- ・100円、500円硬貨が使用可能なセルフプリントシステムです。(つり銭機能なし)
- ・プリントサイズは、L / PC / 2L / A5Wのいずれかが選択できます。
また、各サイズに1/2サイズプリントが可能です。
- ・プリント写真にホテル名、観光地名等の文字、プリント日付の文字フレームが印字できます。
また、ロゴマーク、イラスト等のオリジナルデザインフレームが登録・設定できます。
- ・オリジナル待ち受け画面を登録して、観光地、イベント、商品等の紹介ができます。
- ・設定項目、管理項目、動作履歴データ等により、設置場所に応じた管理が可能です。

受付ユニット IEP-R1 の主な仕様

	項目	仕様	記事
基本システム	操作方式	液晶タッチパネル	画面サイズ：10.4インチ
	課金機	コインアクセプタ	100円、500円硬貨使用可(*1)
	使用可能メモリーカード	SD、miniSD、microSD、MS、MSDuo、xD、RS-MMC、SM、CF、MD	USBメモリーは使用不可
	フォトプリンタ接続	AC100V、USB2.0接続	(*2)
	レシートプリンタ接続	AC100V、USB2.0接続、56mm幅感熱	オプション
	消費電力	AC100V、約50W	
	外形寸法	328W×330D×355H	本体部、突起部を除く
	重量	約14kg	
設定項目	プリントサイズ	L、PC、2L、A5W	プリンタによる
	1/2プリント	有無を設定可能	
	プリント単価	100円単位で設定可能	キーボードによる、(*1)
	フレームデータ付加	撮影場所、位置、日付有無を設定可能	キーボードによる
	オリジナルフレーム	設定可能	BMPファイル
	オリジナル待受画面	設定可能	JPEGファイル
	領収書発行	発行者名、電話番号設定可能	レシートプリンタ接続の場合
管理項目	記録紙残数確認	設定・管理画面に表示	プリンタのデータを表示
	累計プリント枚数	設定・管理画面に表示	受付機の管理データ、リセット付
	累計アクセス数	設定・管理画面に表示	受付機の管理データ、リセット付
	動作履歴	表示、書出し	書出し先：USBポート接続メモリー

プリントシステムの消費電流、電力 (フォトプリンタ: CXと組合わせた場合)

最大電流：AC100V、約4A

* 特別な電源工事は不要です

待機電力：AC100V、約70W

* 1ヶ月の電気料金：約1,000円
(24時間通電、電気料金20円/kWhの場合)

設定できる記録サイズと容量

サイズ	寸法(mm)	プリント速度(秒)(*3)	容量(枚)(*4)
L	89×127	8.4	400
PC	101×152	8.9	400
2L	127×178	12.8	230
A5W	152×229	16.4	180

*3 データ転送時間を除く。

*4 1ロールあたり(プリント紙、インフィルム)

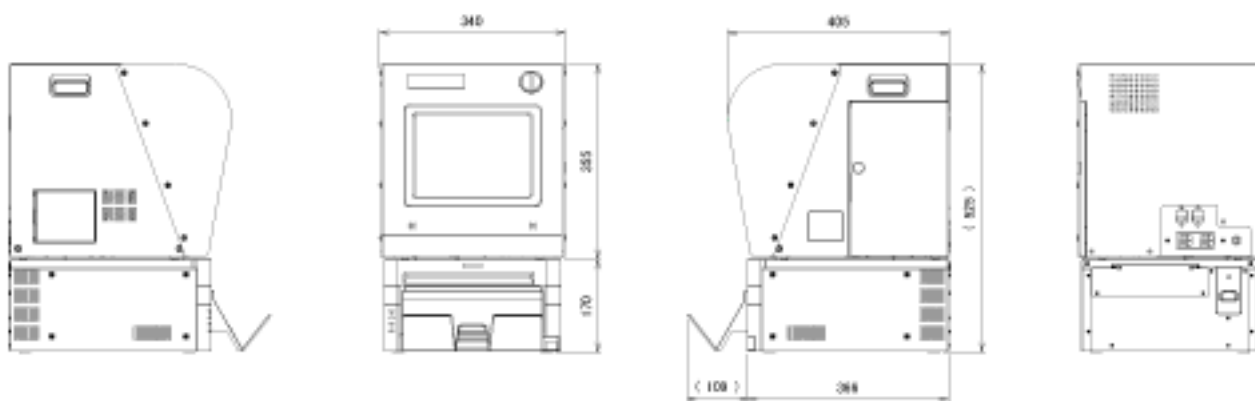
接続プリンタ(例)シチズンシステムズ(株)製フォトプリンタ: CXの主な仕様

	項目	仕様	記事
プリンタ	プリント方式	昇華型熱転写方式	Y.M.C. +オーバーコート
	解像度	300×300 dpi	
	プリントサイズ	L、PC、2L、A5W	
	プリント枚数(例)	400枚/PCサイズ	詳細別表参照
	プリント速度(例)	約8秒/枚	詳細別表参照
	消費電力	AC100V、約400W	最大消費電力(プリント時)
	外形寸法	322W×366D×170H	本体部
	重量	約14kg	付属品、消耗品を除く

*1 ①メダル利用による端数料金への対応も可能です。②業務用または顧客サービス等のため課金機能のない受付機も対応します。

*2 各プリンタメーカーとのSDK契約によるドライバソフトの搭載を対応します。

外形寸法図(CXプリンタと組合わせた場合)



※製品は、予告無くデザイン及び仕様の変更されることがあります。

製造元

 **三吉工業株式会社**
MIYOSHI INDUSTRY Co.Ltd.

〒223-0051 横浜市港北区箕輪町2丁目10番48号
TEL. 045-561-5111 FAX. 045-562-4270
URL <http://www.miyoshi-jp.com>